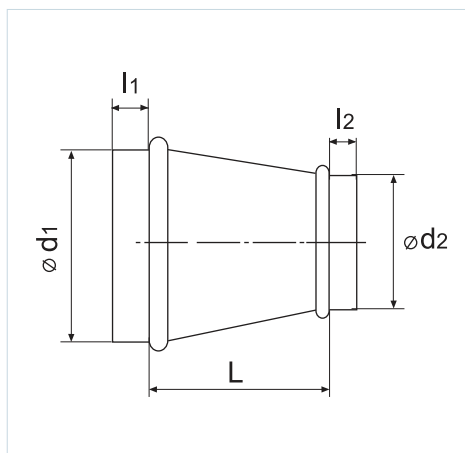


ПЕРЕХОД



Наименование	d1, мм	d2, мм	l1, мм	l2, мм	L, мм	p, мм
Переход 140/125	140	125	30	30	51	0.55
Переход 150/125	150	125	30	30	64	0.55
Переход 160/125		125	30	30	78	0.55
Переход 160/140	160	140	30	30	57	0.55
Переход 160/150		150	30	30	44	0.55
Переход 200/125	200	125	30	30	133	0.55
Переход 200/140		140	30	30	112	0.55
Переход 200/150		150	30	30	99	0.55
Переход 200/160		160	30	30	85	0.55
Переход 224/125	224	125	30	30	166	0.55
Переход 224/150		150	30	30	132	0.55
Переход 224/160		160	30	30	118	0.55
Переход 224/200		200	30	30	63	0.55
Переход 250/125	250	125	50	30	202	0.55
Переход 250/140		140	50	30	181	0.55
Переход 250/150		150	50	30	167	0.55
Переход 250/160		160	50	30	154	0.55
Переход 250/200		200	50	30	99	0.55
Переход 250/224		224	50	30	66	0.55
Переход 280/125	280	125	50	30	243	0.55
Переход 280/160		160	50	30	195	0.55
Переход 280/200		200	50	30	140	0.55
Переход 280/250		250	50	50	71	0.55
Переход 315/125		315	125	50	30	291
Переход 315/140	140		50	30	270	0.55
Переход 315/150	150		50	30	257	0.55
Переход 315/160	160		50	30	243	0.55
Переход 315/200	200		50	30	188	0.55
Переход 315/224	224		50	30	155	0.55
Переход 315/250	250		50	50	119	0.55
Переход 315/280	280	50	50	78	0.55	

ПЕРЕХОД

Наименование	d1, мм	d2, мм	l1, мм	l2, мм	L, мм	p, мм
Переход 355/125	355	125	50	30	708	0.55
Переход 355/150		150	50	30	315	0.55
Переход 355/160		160	50	30	298	0.55
Переход 355/200		200	50	30	243	0.55
Переход 355/224		224	50	30	210	0.55
Переход 355/250		250	50	50	174	0.55
Переход 355/280		280	50	50	133	0.55
Переход 355/315		315	50	50	85	0.55
Переход 400/125	400	125	70	30	424	0.7
Переход 400/150		150	70	30	385	0.7
Переход 400/160		160	70	30	365	0.7
Переход 400/200		200	70	30	310	0.7
Переход 400/224		224	70	30	277	0.7
Переход 400/250		250	70	50	241	0.7
Переход 400/280		280	70	50	200	0.7
Переход 400/315		315	70	50	152	0.7
Переход 400/355	355	70	50	97	0.7	
Переход 450/150	450	150	70	30	462	0.7
Переход 450/160		160	70	30	446	0.7
Переход 450/200		200	70	30	378	0.7
Переход 450/224		224	70	30	346	0.7
Переход 450/250		250	70	50	310	0.7
Переход 450/280		280	70	50	269	0.7
Переход 450/315		315	70	50	221	0.7
Переход 450/355		355	70	50	166	0.7
Переход 450/400	400	70	70	109	0.7	
Переход 500/200	500	200	70	30	447	0.7
Переход 500/224		224	70	30	414	0.7
Переход 500/250		250	70	50	378	0.7
Переход 500/280		280	70	50	337	0.7
Переход 500/315		315	70	50	289	0.7
Переход 500/355		355	70	50	234	0.7
Переход 500/400		400	70	70	177	0.7
Переход 500/450		450	70	70	109	0.7
Переход 560/200	560	200	70	30	554	0.7
Переход 560/224		224	70	30	517	0.7
Переход 560/250		250	70	50	461	0.7
Переход 560/280		280	70	50	420	0.7
Переход 560/315		315	70	50	371	0.7
Переход 560/355		355	70	50	317	0.7
Переход 560/400		400	70	70	260	0.7
Переход 560/450		450	70	70	191	0.7
Переход 500/560	500	70	70	122	0.7	
Переход 600/250	600	250	70	50	516	0.7
Переход 600/280		280	70	50	475	0.7
Переход 600/315		315	70	50	427	0.7
Переход 600/355		355	70	50	372	0.7
Переход 600/400		400	70	70	315	0.7

ПЕРЕХОД

Наименование	d1, мм	d2, мм	l1, мм	l2, мм	L, мм	p, мм
Переход 600/450	600	450	70	70	246	0.7
Переход 600/500		500	70	70	177	0.7
Переход 600/560		560	70	70	95	0.7
Переход 630/250	630	250	70	50	557	0.7
Переход 630/280		280	70	50	516	0.7
Переход 630/315		315	70	50	468	0.7
Переход 630/355		355	70	50	413	0.7
Переход 630/400		400	70	70	356	0.7
Переход 630/450		450	70	70	287	0.7
Переход 630/500		500	70	70	219	0.7
Переход 630/560		560	70	70	136	0.7
Переход 630/600	600	70	70	81	0.7	
Переход 710/315	710	315	90	50	608	0.7
Переход 710/355		355	90	50	528	0.7
Переход 710/400		400	90	70	471	0.7
Переход 710/450		450	90	70	402	0.7
Переход 710/500		500	90	70	333	0.7
Переход 710/560		560	90	70	251	0.7
Переход 710/600		600	90	70	196	0.7
Переход 710/630		630	90	70	155	0.7
Переход 800/400	800	400	90	70	594	0.7
Переход 800/450		450	90	70	526	0.7
Переход 800/500		500	90	70	457	0.7
Переход 800/560		560	90	70	375	0.7
Переход 800/600		600	90	70	320	0.7
Переход 800/630		630	90	70	279	0.7
Переход 800/710		710	90	90	174	0.7
Переход 900/450	900	450	90	70	663	1
Переход 900/500		500	90	70	594	1
Переход 900/560		560	90	70	512	1
Переход 900/600		600	90	70	457	1
Переход 900/630		630	90	70	416	1
Переход 900/710		710	90	90	311	1
Переход 900/800		800	90	90	187	1
Переход 1000/500	1000	500	110	70	732	1
Переход 1000/560		560	110	70	649	1
Переход 1000/600		600	110	70	594	1
Переход 1000/630		630	110	70	553	1
Переход 1000/710		710	110	90	448	1
Переход 1000/800		800	110	90	490	1
Переход 1000/900		900	110	90	352	1
Переход 1120/1000	1120	1000	110	110	215	1
Переход 1250/630	1250	630	110	70	897	1
Переход 1250/710		710	110	90	792	1
Переход 1250/800		800	110	90	668	1
Переход 1250/900		900	110	90	531	1
Переход 1250/1000		1000	110	110	393	1
Переход 1250/1120		1120	110	110	229	1