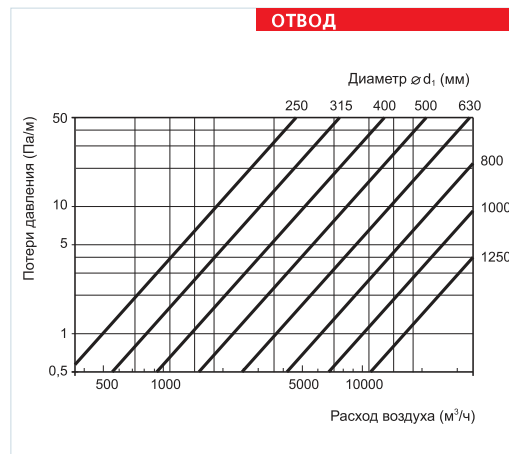
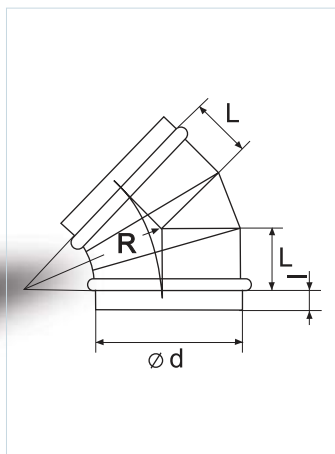


Отвод



Наименование	Диаметр (d), мм	Толщина стали (p), мм	Длина (L), мм	I, мм	R, мм
Отвод 45-125	125	0.55	52	30	125
Отвод 45-140	140	0.55	56	30	140
Отвод 45-150	150	0.55	62	30	150
Отвод 45-160	160	0.55	66	30	160
Отвод 45-180	180	0.55	76	30	180
Отвод 45-200	200	0.55	83	30	200
Отвод 45-224	224	0.55	93	30	224
Отвод 45-250	250	0.55	104	50	250
Отвод 45-280	280	0.55	116	50	280
Отвод 45-315	315	0.55	130	50	315
Отвод 45-355	355	0.55	142	50	355
Отвод 45-400	400	0.70	162	70	400
Отвод 45-450	450	0.70	186	70	450
Отвод 45-500	500	0.70	204	70	500
Отвод 45-560	560	0.70	232	70	560
Отвод 45-600	600	0.70	249	70	600
Отвод 45-630	630	0.70	261	70	630
Отвод 45-710	710	0.70	294	90	710
Отвод 45-800	800	0.70	331	90	800
Отвод 45-900	900	1.00	373	90	900
Отвод 45-1000	1000	1.00	414	110	1000
Отвод 45-1120	1120	1.00	464	110	1120
Отвод 45-1250	1250	1.00	518	110	1250