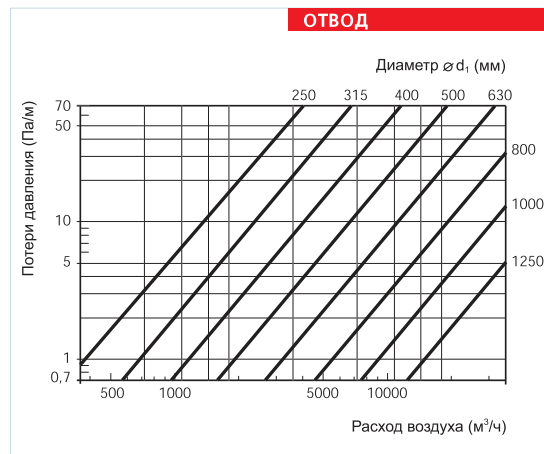
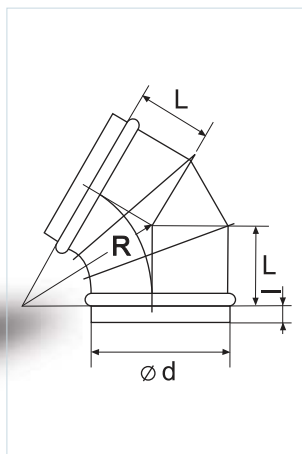


## Отвод



Наименование	Диаметр (d), мм	Толщина стали (p), мм	Длина (L), мм	I, мм	R, мм
Отвод 60-125	125	0.55	72	30	125
Отвод 60-140	140	0.55	78	30	140
Отвод 60-150	150	0.55	87	30	150
Отвод 60-160	160	0.55	92	30	160
Отвод 60-180	180	0.55	104	30	180
Отвод 60-200	200	0.55	115	30	200
Отвод 60-224	224	0.55	130	30	224
Отвод 60-250	250	0.55	144	30	250
Отвод 60-280	280	0.55	162	30	280
Отвод 60-315	315	0.55	182	30	315
Отвод 60-355	355	0.55	205	40	355
Отвод 60-400	400	0.70	231	40	400
Отвод 60-450	450	0.70	260	40	450
Отвод 60-500	500	0.70	290	60	500
Отвод 60-560	560	0.70	325	60	560
Отвод 60-600	600	0.70	346	60	600
Отвод 60-630	630	0.70	365	60	630
Отвод 60-710	710	0.70	412	60	710
Отвод 60-800	800	0.70	465	60	800
Отвод 60-900	900	1.00	522	80	900
Отвод 60-1000	1000	1.00	580	80	1000
Отвод 60-1120	1120	1.00	650	80	1120
Отвод 60-1250	1250	1.00	725	80	1250