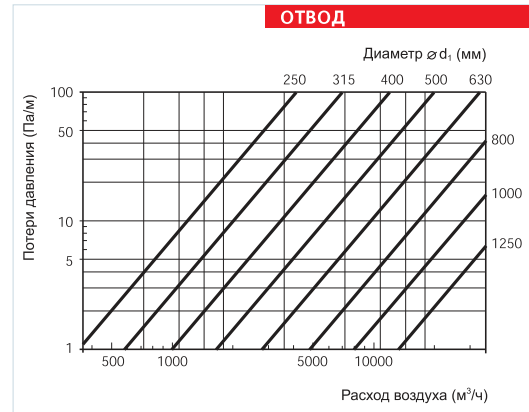
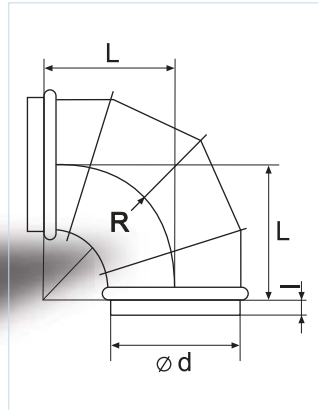


## ОТВОД



Наименование	Диаметр (d), мм	Толщина стали (p), мм	Длина (L), мм	l, мм	R, мм
Отвод 90-125	125	0.55	125	30	125
Отвод 90-140	140	0.55	140	30	140
Отвод 90-150	150	0.55	150	30	150
Отвод 90-160	160	0.55	160	30	160
Отвод 90-180	180	0.55	180	30	180
Отвод 90-200	200	0.55	200	30	200
Отвод 90-224	224	0.55	224	30	224
Отвод 90-250	250	0.55	250	50	250
Отвод 90-280	280	0.55	280	50	280
Отвод 90-315	315	0.55	315	50	315
Отвод 90-355	355	0.55	355	50	355
Отвод 90-400	400	0.70	400	70	400
Отвод 90-450	450	0.70	450	70	450
Отвод 90-500	500	0.70	500	70	500
Отвод 90-560	560	0.70	560	70	560
Отвод 90-600	600	0.70	600	70	600
Отвод 90-630	630	0.70	630	70	630
Отвод 90-710	710	0.70	710	90	710
Отвод 90-800	800	0.70	800	90	800
Отвод 90-900	900	1.00	900	90	900
Отвод 90-1000	1000	1.00	1000	110	1000
Отвод 90-1120	1120	1.00	1120	110	1120
Отвод 90-1250	1250	1.00	1250	110	1250