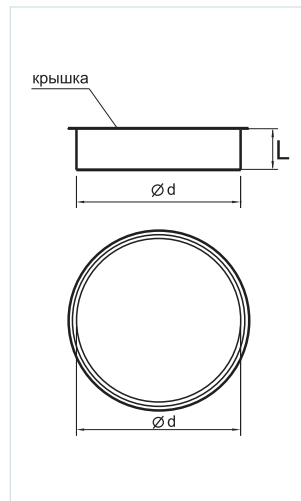


Заглушка внешняя



Наименование	Диаметр (d), мм	Толщина стали (p), мм	Длина (L), мм
Заглушка внешняя 125	125	0.55	30
Заглушка внешняя 140	140	0.55	30
Заглушка внешняя 150	150	0.55	30
Заглушка внешняя 160	160	0.55	30
Заглушка внешняя 180	180	0.55	30
Заглушка внешняя 200	200	0.55	30
Заглушка внешняя 224	224	0.55	30
Заглушка внешняя 250	250	0.55	50
Заглушка внешняя 280	280	0.55	50
Заглушка внешняя 315	315	0.55	50
Заглушка внешняя 355	355	0.55	50
Заглушка внешняя 400	400	0.70	70
Заглушка внешняя 450	450	0.70	70
Заглушка внешняя 500	500	0.70	70
Заглушка внешняя 560	560	0.70	70
Заглушка внешняя 600	600	0.70	70
Заглушка внешняя 630	630	0.70	70
Заглушка внешняя 710	710	0.70	90
Заглушка внешняя 800	800	0.70	90
Заглушка внешняя 900	900	1.00	90
Заглушка внешняя 1000	1000	1.00	110
Заглушка внешняя 1120	1120	1.00	110
Заглушка внешняя 1250	1250	1.00	110