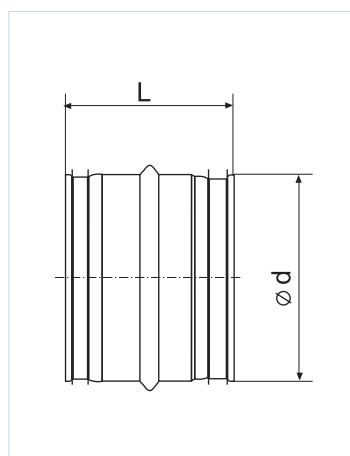


Ниппель



Наименование	Диаметр (d), мм	Толщина стали (p), мм	Длина (L), мм
Ниппель 100	100	0.55	140
Ниппель 110	110	0.55	140
Ниппель 125	125	0.55	140
Ниппель 140	140	0.55	140
Ниппель 150	150	0.55	140
Ниппель 160	160	0.55	140
Ниппель 180	180	0.55	140
Ниппель 200	200	0.55	140
Ниппель 224	224	0.55	140
Ниппель 250	250	0.55	140
Ниппель 280	280	0.55	140
Ниппель 315	315	0.55	140
Ниппель 355	355	0.55	140
Ниппель 400	400	0.70	140
Ниппель 450	450	0.70	140
Ниппель 500	500	0.70	140
Ниппель 560	560	0.70	180
Ниппель 600	600	0.70	180
Ниппель 630	630	0.70	180
Ниппель 710	710	0.70	180
Ниппель 800	800	0.70	180
Ниппель 900	900	1.00	180
Ниппель 1000	1000	1.00	200
Ниппель 1120	1120	1.00	200
Ниппель 1250	1250	1.00	200
Ниппель 1400	1400	1.00	200
Ниппель 1600	1600	1.00	200