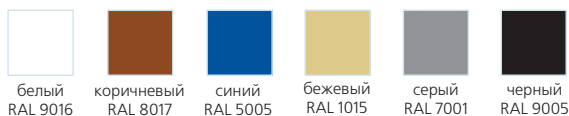


ПРИТОЧНО-ВЫТЯЖНЫЕ РЕШЕТКИ МЕТАЛЛИЧЕСКИЕ МНОГОРЯДНЫЕ ОТБОРТОВАННЫЕ

Серия МВМПО



Варианты цветового исполнения



Габаритные размеры

Модель	Размеры, мм					Площадь живого сечения, см ²	Кол-во рядов
	L	H	l	h	A		
МВМПО 150x250/2	150	250	136	236	5,5	68	2
МВМПО 150x350/2	150	350	136	336	5,5	104	2
МВМПО 180x250/2	180	250	166	236	5,5	68	2
МВМПО 195x245/2	195	245	181	231	5,5	135	2
МВМПО 200/2	200	200	186	186	5,5	99	2
МВМПО 200x100/2	200	100	186	86	5,5	36	2
МВМПО 200x250/2	200	252	186	238	5,5	135	2
МВМПО 200x300/2	200	300	186	286	5,5	162	2
МВМПО 200x350/2	200	350	186	336	5,5	199	2
МВМПО 200x405/2	200	405	186	391	5,5	235	2
МВМПО 215x150/2	215	150	201	136	5,5	72	2
МВМПО 225x150/2	225	150	211	136	5,5	72	2
МВМПО 225/2	225	225	211	211	5,5	117	2
МВМПО 240/2	240	240	226	226	5,5	126	2
МВМПО 240x165/2	240	165	226	151	5,5	81	2
МВМПО 240x195/2	240	195	231	181	5,5	99	2
МВМПО 250/2	250	250	236	236	5,5	135	2
МВМПО 250x110/2	250	110	236	96	5,5	45	2
МВМПО 250x140/2	250	140	236	126	5,5	72	2
МВМПО 250x150/2	250	150	236	136	5,5	72	2
МВМПО 250x170/2	250	170	236	156	5,5	90	2
МВМПО 250x200/2	250	200	236	186	5,5	108	2
МВМПО 250x300/2	250	300	236	286	5,5	162	2
МВМПО 250x350/2	250	350	236	336	5,5	208	2
МВМПО 250x400/2	250	400	236	386	5,5	235	2
МВМПО 250x450/2	250	450	236	436	5,5	271	2
МВМПО 250x500/2	250	500	236	486	5,5	298	2

Применение

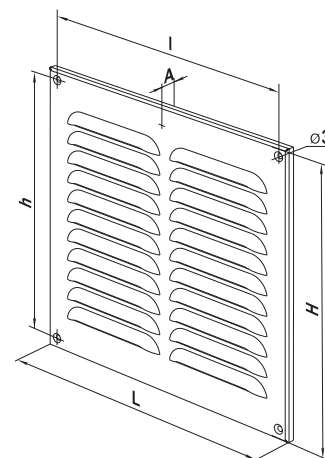
- Для декоративного оформления выходов приточных или вытяжных вентиляционных систем бытовых, общественных и промышленных зданий.
- Используются в системах вентиляции, кондиционирования и отопления.
- Способствуют правильному распределению воздушного потока внутри помещений.
- Для настенного и потолочного монтажа внутри или снаружи зданий.

Конструкция

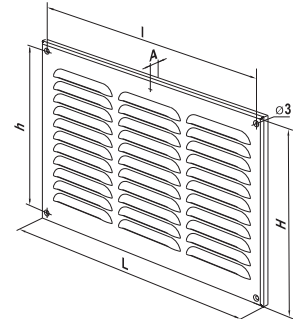
- Изготавливаются из стали, оцинкованной стали, алюминия и могут дополнительно окрашиваться полимерной краской различных цветов.
- Решетки имеют отбортованные края.
- Крепление при помощи шурупов.
- Качественные материалы и цинкфосфатная обработка обеспечивают целостность покрытия и надежную защиту от коррозии.
- Могут оснащаться защитной сеткой от насекомых.

Модификации

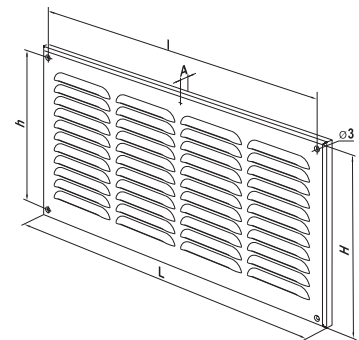
- **МВМПО ...** – базовые решетки изготовлены из стали с полимерным покрытием белого цвета.
- **МВМПО ... А** – решетки из алюминия.
- **МВМПО ... Ц** – решетки из оцинкованной стали.
- **МВМПО ...с** – решетки из стали с полимерным покрытием белого цвета и оснащены защитной сеткой от насекомых.
- **МВМПО ...с А** – решетки из алюминия и оснащены защитной сеткой от насекомых.
- **МВМПО ...с Ц** – решетки из оцинкованной стали и оснащены защитной сеткой от насекомых.
- **МВМПО ... „название цвета“** – решетки окрашены цветной полимерной краской.



Модель	Размеры, мм					Площадь живого сечения, см ²	Кол-во рядов
	L	H	l	h	A		
МВМПО 300/3	300	300	286	286	5,5	243	3
МВМПО 305x100/3	305	100	291	86	5,5	68	3
МВМПО 305x150/3	305	150	291	136	5,5	108	3
МВМПО 305x350/3	305	350	291	336	5,5	311	3
МВМПО 305x400/3	305	400	291	386	5,5	352	3
МВМПО 305x450/3	305	450	291	436	5,5	406	3
МВМПО 305x500/3	305	500	291	486	5,5	447	3
МВМПО 350x200/3	350	200	336	186	5,5	162	3
МВМПО 350x250/3	350	250	336	236	5,5	203	3
МВМПО 350x300/3	350	300	336	286	5,5	257	3
МВМПО 350/3	350	350	336	336	5,5	311	3
МВМПО 350x400/3	350	400	336	386	5,5	352	3
МВМПО 350x450/3	350	450	336	436	5,5	406	3
МВМПО 350x500/3	350	500	336	486	5,5	447	3
МВМПО 360x140/3	360	140	346	126	5,5	108	3
МВМПО 360x180/3	360	180	346	166	5,5	135	3



Модель	Размеры, мм					Площадь живого сечения, см ²	Кол-во рядов
	L	H	l	h	A		
МВМПО 400/4	400	400	386	386	5,5	270	4
МВМПО 400x200/4	400	200	386	186	5,5	217	4
МВМПО 400x250/4	400	250	386	236	5,5	468	4
МВМПО 400x300/4	400	300	386	286	5,5	325	4
МВМПО 400x350/4	400	350	386	336	5,5	415	4
МВМПО 400x450/4	400	450	386	436	5,5	541	4
МВМПО 400x500/4	400	500	386	486	5,5	596	4
МВМПО 450x250/4	450	250	436	236	5,5	271	4
МВМПО 450x300/4	450	300	436	286	5,5	343	4
МВМПО 450x350/4	450	350	436	336	5,5	415	4
МВМПО 450x400/4	450	400	436	386	5,5	469	4
МВМПО 450/4	450	450	436	436	5,5	541	4
МВМПО 450x500/4	450	500	436	486	5,5	596	4



Модель	Размеры, мм					Площадь живого сечения, см ²	Кол-во рядов
	L	H	l	h	A		
МВМПО 500x250/5	500	250	486	236	5,5	338	5
МВМПО 500x300/5	500	300	486	286	5,5	429	5
МВМПО 500x350/5	500	350	486	336	5,5	519	5
МВМПО 500x400/5	500	400	486	386	5,5	587	5
МВМПО 500x450/5	500	450	486	436	5,5	677	5

