

DTV-500

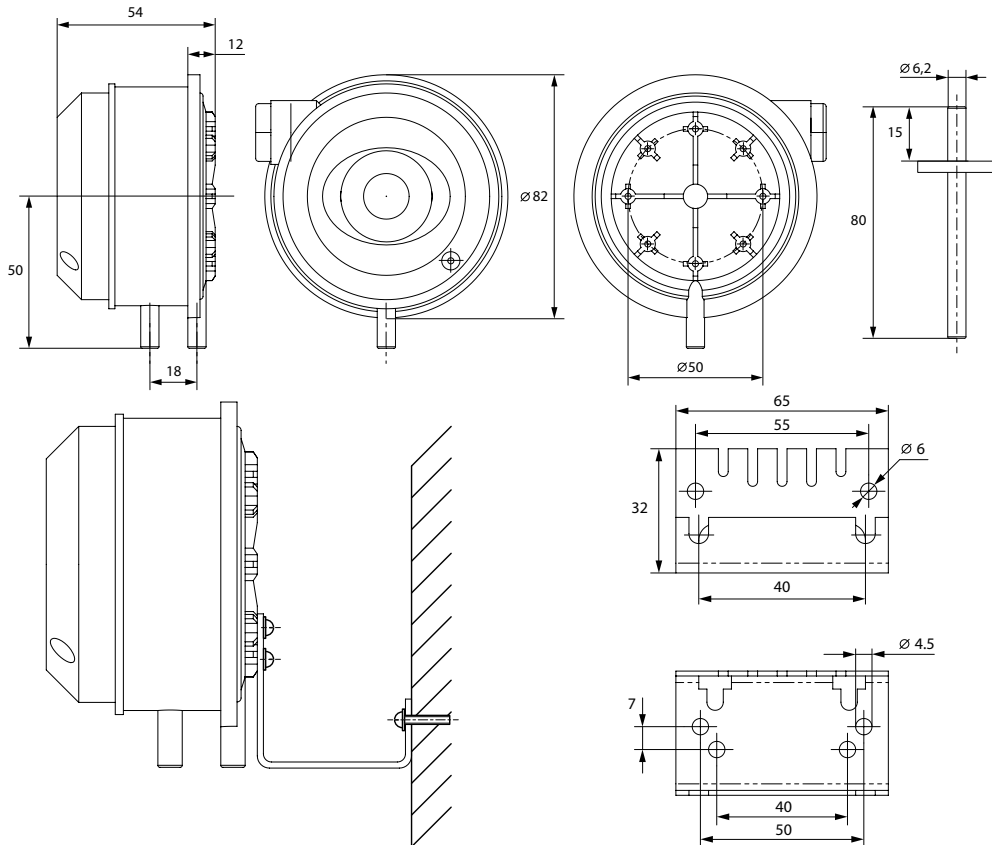
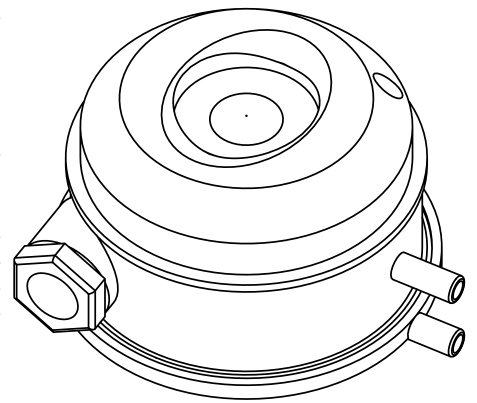
Дифференциальное реле давления с регулируемым давлением для контроля вентиляционных каналов и контроля расхода воздуха, контроля воздушных и противопожарных клапанов, контроля вентилятора и фильтра защиты нагревателей от перегрева.

МОНТАЖ

Как правило, для монтажа прессостата достаточно закрепить два шурупа в отверстиях корпуса, либо закрепить его при помощи кронштейна (кронштейн входит в комплект поставки). Для монтажа при помощи кронштейна используйте шурупы с максимальным диаметром 8 мм.

ВНИМАНИЕ!

Убедитесь, что прессостат не поврежден. Не используйте поврежденный прессостат! Не устанавливайте прессостат на неровной поверхности! Во время затяжки шурупов не прикладывайте чрезмерных усилий во избежание деформации основания изделия. Во время монтажа прессостата патрубки для отбора давления должны быть направлены вниз для дренажа конденсата, который может образовываться в процессе работы. Горизонтальная установка прессостата возможна только в том случае, когда образование конденсата невозможно, при этом электрические клеммы должны быть направлены вверх. В этом положении прессостата порог переключения отклоняется от установленного значения на 20 Па от величины на шкале.



Монтаж при помощи крепежного кронштейна

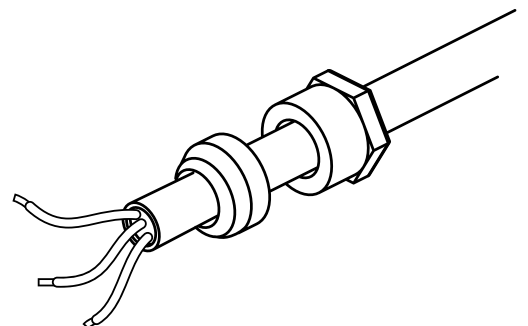
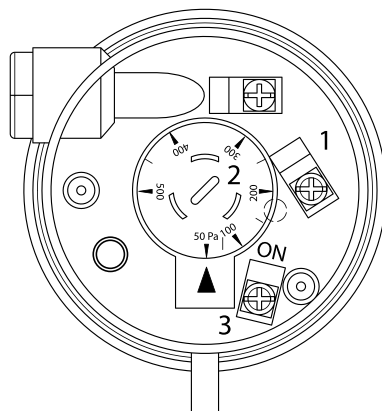
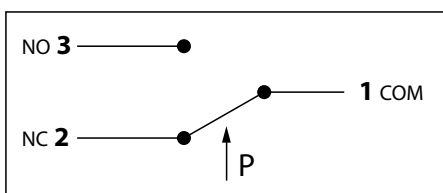
Металлический крепежный кронштейн

ЭЛЕКТРИЧЕСКИЕ СОЕДИНЕНИЯ

ВНИМАНИЕ!

Все работы по монтажу, дополнению, изменению конструкции и техобслуживанию электрического оборудования должны только специально квалифицированным персоналом, имеющим разрешение на выполнение электрических работ. Все работы должны проводиться при выключенном напряжении сети. Для электрического соединения используйте трехпроводную кабель с наружным диаметром 5-10 мм. Затяните гермоввод с усилием 2,5 Нм. Для подключения контактов реле используйте плоские розетки быстрого соединения (розетки) 6,3 мм. Подключите клеммы к соответствующим контактам. Переключатель (P) в прессостате работает как переключающий контакт. Контакт 3 (COM) замыкает контакт 2 (нормально разомкнутый контакт) при повышении давления и контакт 1 (нормально замкнутый контакт) при понижении давления. Не подключайте к прессостату приборы, ток потребления которых превышает следующие значения:

Макс. 2 А/250 В переменного тока, активная нагрузка



СОЕДИНЕНИЕ ТРУБОК ВНИМАНИЕ!

Трубный шланг не сгибать и не повреждать во время монтажа! Негерметично соединенные штуцера и трубные соединения могут привести к некорректной работе устройства и неточным измерениям. Перед монтажом обязательно снять транспортную заглушку, установленную на штуцере P2 в целях безопасности!

Внутренний диаметр трубного шланга 6,2 мм для оптимальной фиксации

P1 - штуцер для измерения высокого давления

P2 - штуцер для измерения низкого давления

P1 и P2 - измерения дифференциального давления

НАСТРОЙКИ ПРЕССОСТАТА

ВНИМАНИЕ! ОПАСНОСТЬ ДЛЯ ЖИЗНИ!

Прежде чем приступить к настройкам прессостата, убедитесь, что устройство не находится под напряжением! Установите желаемый порог давления, поворачивая ручку управления отверткой в нужное положение. Когда давление повышается выше установленного порога, реле срабатывает и замыкает контакты. При падении давления ниже установленного порога прессостат возвращается в исходное положение. Закройте прессостат крышкой и зафиксируйте ее винтом. Эксплуатация устройства разрешена только с закрытым корпусом. Проверьте срабатывание реле, плавно увеличивая и уменьшая давление.

ТЕХНИЧЕСКИЕ ПАРАМЕТРЫ

Диапазон измеряемого перепада давлений	50-500 Па (0,5-5,0 мбар)
Максимальное/минимальное рабочее давление	Воздух 5 кПа для всего диапазона давления
Температурный диапазон	Средняя температуры и температура окружающей среды: от -15 °С до +60 °С Температура хранения от -40 °С до +85 °С
Штуцера для измерения давления	P1 (+): штуцер для измерения высокого давления P2 (-): штуцер для измерения низкого давления
Вес	100 г без кронштейна
Срок службы	более 106 срабатываний
Электрические параметры	
Стандартное исполнение:	макс. 2 А (0,4 А) / 250 В переменного тока
Частота переключений	макс 6 циклов в минуту
Схема контактов	NC - нормально замкнутый контакт NO - нормально разомкнутый контакт COM - общий контакт
Класс защиты	IP54 с закрытой крышкой, IP00 со снятой крышкой

ТРЕБОВАНИЯ БЕЗОПАСНОСТИ

В процессе эксплуатации оборудования неукоснительно соблюдать изложенные в данном руководстве требования безопасности, применения, технические характеристики. В соответствии с настоящим руководством, прессостаты должны иметь нулевое напряжение и иметь защиту от ненамеренного повторного включения. Данный продукт не предназначен для использования в США. Производитель не несет ответственности за повреждения, возникшие вследствие использования изделия не по назначению.

По окончании срока службы изделие подлежит отдельной утилизации.

Не уничтожайте изделие вместе с неотсортированными отходами.

Для получения информации по поводу утилизации старого изделия обратитесь с местным властям или продавцу изделия.

