

Серия
ВЕНТС ОВ



Осевые вентиляторы низкого давления в стальном корпусе производительностью до **12200 м³/ч** для настенного монтажа

Серия
ВЕНТС ОВК



Осевые вентиляторы низкого давления в стальном корпусе производительностью до **12200 м³/ч** для настенного монтажа

Серия
ВЕНТС ВКФ



Осевые вентиляторы низкого давления в стальном корпусе производительностью до **11900 м³/ч** для установки в вентиляционный канал

■ **Применение**

Вытяжные и приточно-вытяжные системы вентиляции помещений различного назначения, где требуется высокая производительность при относительно низком сопротивлении системы. Также есть возможность использовать холодильной технике для охлаждения компрессорно-конденсаторных блоков.

Кроме того, вентиляторы серии ОВ и ОВК могут применяться для прямого выброса отработанного воздуха или вентиляции подпора в системах противопожарной вентиляции. Предусмотрена возможность установки вентиляторов серий ОВ и ОВК на наружные стены.

■ **Конструкция**

Корпус и крыльчатка изготовлены из стали с полимерным покрытием. Клеммная коробка вентиля-

торов серий ОВ и ОВК имеет шнур для выносного подключения. Вентилятор серии ВКФ имеет наружную клеммную коробку на корпусе вентилятора.

■ **Двигатель**

В зависимости от модели используются двух- или четырехполюсные асинхронные двигатели в одно- или трехфазном исполнении с внешним ротором и оснащенные встроенной тепловой защитой с автоматическим перезапуском. Применение в двигателях подшипников качения обеспечивает большой срок эксплуатации до (40 000 часов). Двигатель в вентиляторе имеет класс защиты IP 44.

■ **Регулировка скорости**

Регулировка может быть как плавной, так и ступенчатой и осуществляться с помощью тиристорного или автотрансформаторного регулятора.

К одному регулирующему устройству могут подключаться несколько вентиляторов, при условии что общая мощность и рабочий ток не будут превышать номинальные параметры регулятора.

■ **Монтаж**

Вентилятор устанавливается на поверхность стены при помощи квадратной (серия ОВ) или круглой (серия ОВК) присоединительной пластины. Вентилятор серии ВКФ устанавливается в канал при помощи соединительных фланцев. Подача питания на вентилятор осуществляется через выносную клеммную коробку. Электрическое подключение и установка должны выполняться согласно инструкции и электрической схеме, указанной на клеммной коробке.

Условное обозначение: _____

| Серия и вариант исполнения | Исполнение двигателя | | Типоразмер |
|--|----------------------|--|--|
| | Кол-во полюсов | Фазность | |
| ВЕНТС ОВ – с квадратной монтажной пластиной | 2 | Е – однофазный Д – трехфазный | 200; 250; 300; 350; 400; 450; 500; 550; 630 |
| ВЕНТС ОВК – с круглой присоединительной пластиной | 4 | | |
| ВЕНТС ВКФ – для монтажа в вентиляционный канал | 6 | | |

Принадлежности



стр. 398 стр. 407 стр. 407 стр. 408 стр. 411 стр. 412

Технические характеристики:

| | ОВ / ОВК / ВКФ 2Е 200 | ОВ / ОВК / ВКФ 2Е 250 | ОВ / ОВК / ВКФ 2Д 250 | ОВ / ОВК / ВКФ 4Е 250 | ОВ / ОВК / ВКФ 4Д 250 | ОВ / ОВК / ВКФ 2Е 300 |
|---|--|--|--|--|--|--|
| Напряжение, В / 50 Гц | 230 | 230 | 3~400 | 230 | 3~400 | 230 |
| Мощность, Вт | 55 | 80 | 80 | 50 | 60 | 145 |
| Ток, А | 0,26 | 0,4 | 0,22 | 0,22 | 0,17 | 0,66 |
| Максимальный расход воздуха, м ³ /ч | 860 | 1050 | 1060 | 800 | 850 | 2230 |
| Частота вращения, мин ⁻¹ | 2300 | 2400 | 2600 | 1380 | 1400 | 2300 |
| Уровень звукового давления на расст. 3 м, dB(A) | 50 | 60 | 60 | 55 | 55 | 60 |
| Темп. перемещаемого воздуха, °С | -30 +60 | -30 +60 | -30 +60 | -30 +60 | -30 +60 | -30 +60 |
| Защита | IP 24 (ВКФ IP X4) | IP 24 (ВКФ IP X4) | IP 24 (ВКФ IP X4) | IP 24 (ВКФ IP X4) | IP 24 (ВКФ IP X4) | IP 24 (ВКФ IP X4) |

Технические характеристики:

| | ОВ / ОВК / ВКФ 2Д 300 | ОВ / ОВК / ВКФ 4Е 300 | ОВ / ОВК / ВКФ 4Д 300 | ОВ / ОВК / ВКФ 4Е 350 | ОВ / ОВК / ВКФ 4Д 350 | ОВ / ОВК / ВКФ 4Е 400 |
|---|--|--|--|--|--|--|
| Напряжение, В / 50 Гц | 3~400 | 230 | 3~400 | 230 | 400 | 230 |
| Мощность, Вт | 145 | 75 | 75 | 140 | 140 | 180 |
| Ток, А | 0,25 | 0,35 | 0,22 | 0,65 | 0,38 | 0,82 |
| Максимальный расход воздуха, м ³ /ч | 2310 | 1340 | 1310 | 2500 | 2520 | 3580 |
| Частота вращения, мин ⁻¹ | 2350 | 1350 | 1380 | 1380 | 1380 | 1380 |
| Уровень звукового давления на расст. 3 м, dB(A) | 60 | 58 | 58 | 62 | 62 | 63 |
| Темп. перемещаемого воздуха, °С | -30 +60 | -30 +60 | -30 +60 | -30 +60 | -30 +60 | -30 +60 |
| Защита | IP 24 (ВКФ IP X4) | IP 24 (ВКФ IP X4) | IP 24 (ВКФ IP X4) | IP 24 (ВКФ IP X4) | IP 24 (ВКФ IP X4) | IP 24 (ВКФ IP X4) |

Технические характеристики:

| | ОВ / ОВК / ВКФ 4Д 400 | ОВ / ОВК / ВКФ 4Е 450 | ОВ / ОВК / ВКФ 4Д 450 | ОВ / ОВК / ВКФ 4Е 500 | ОВ / ОВК / ВКФ 4Е 550 | ОВ / ОВК 4Д 500 |
|---|--|--|--|--|--|--------------------------------|
| Напряжение, В / 50 Гц | 3~400 | 230 | 3~400 | 230 | 230 | 3~ 400 |
| Мощность, Вт | 180 | 250 | 250 | 420 | 550 | 450 |
| Ток, А | 0,47 | 1,2 | 0,6 | 1,95 | 2,55 | 0,9 |
| Максимальный расход воздуха, м ³ /ч | 3740 | 4680 | 5280 | 7060 | 8800 | 6570 |
| Частота вращения, мин ⁻¹ | 1380 | 1350 | 1360 | 1300 | 1300 | 1300 |
| Уровень звукового давления на расст. 3 м, dB(A) | 64 | 64 | 65 | 69 | 70 | 72 |
| Темп. перемещаемого воздуха, °С | -30 +60 | -30 +60 | -30 +60 | -30 +60 | -30 +60 | -30 +60 |
| Защита | IP 24 (ВКФ IP X4) | IP 24 (ВКФ IP X4) | IP 24 (ВКФ IP X4) | IP 24 (ВКФ IP X4) | IP 24 (ВКФ IP X4) | IP 24 |

Технические характеристики:

| | ОВ / ОВК 4Д 550 | ОВ / ОВК / ВКФ 4Е 630 | ОВ / ОВК 4Д 630 | ОВ / ОВК 6Е 630 |
|---|--------------------------------|--|--------------------------------|--------------------------------|
| Напряжение, В / 50 Гц | 3~ 400 | 230 | 3~ 400 | 1~ 230 |
| Мощность, Вт | 750 | 750 | 800 | 540 |
| Ток, А | 1,5 | 3,5 | 1,6 | 2,4 |
| Максимальный расход воздуха, м ³ /ч | 9700 | 11900 | 12200 | 10900 |
| Частота вращения, мин ⁻¹ | 1350 | 1360 | 1320 | 850 |
| Уровень звукового давления на расст. 3 м, dB(A) | 73 | 75 | 78 | 72 |
| Макс. темп. перемещаемого воздуха, °С | -30 +60 | -30 +60 | -30 +60 | -30 +60 |
| Защита | IP 24 | IP 24 (ВКФ IP X4) | IP 24 | IP 24 |

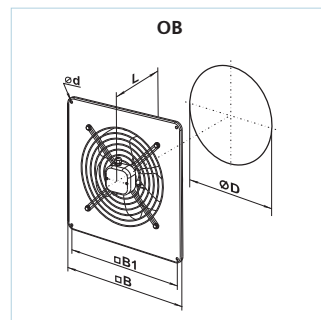
ВЕНТС ОВ
ВЕНТС ОВК
ВЕНТС ВКФ

ВЕНТИЛЯТОР СЕРИИ

ОСЕВЫЕ ВЕНТИЛЯТОРЫ

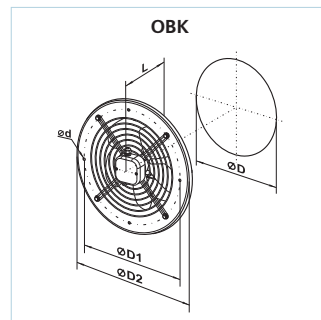
Габаритные размеры вентиляторов:

| Тип | Размеры, мм | | | | | Масса, кг |
|-----------------------|-----------------|-----------------|-----|-----|-----|-----------|
| | $\varnothing D$ | $\varnothing d$ | B | B1 | L | |
| ОВ 2Е 200 | 210 | 7 | 312 | 260 | 145 | 3,9 |
| ОВ 2Е 250 / ОВ 2Д 250 | 260 | 7 | 370 | 320 | 155 | 4,2 |
| ОВ 4Е 250 / ОВ 4Д 250 | 260 | 7 | 370 | 320 | 155 | 4,1 |
| ОВ 2Е 300 | 326 | 9 | 430 | 380 | 195 | 5,3 |
| ОВ 2Д 300 | 326 | 9 | 430 | 380 | 155 | 5,3 |
| ОВ 4Е 300 | 326 | 9 | 430 | 380 | 195 | 5,1 |
| ОВ 4Д 300 | 326 | 9 | 430 | 380 | 155 | 5,1 |
| ОВ 4Е 350 / ОВ 4Д 350 | 388 | 9 | 485 | 435 | 200 | 7,1 |
| ОВ 4Е 400 / ОВ 4Д 400 | 417 | 9 | 540 | 490 | 240 | 8,8 |
| ОВ 4Е 450 / ОВ 4Д 450 | 465 | 11 | 576 | 535 | 250 | 10,6 |
| ОВ 4Е 500 / ОВ 4Д 500 | 520 | 11 | 655 | 615 | 260 | 14,2 |
| ОВ 4Е 550 / ОВ 4Д 550 | 570 | 11 | 725 | 675 | 280 | 16,6 |
| ОВ 4Е 630 / ОВ 4Д 630 | 650 | 11 | 800 | 710 | 295 | 22,6 |
| ОВ 6Е 630 | 650 | 11 | 800 | 710 | 295 | 22,6 |



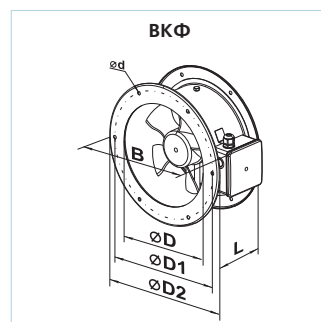
Габаритные размеры вентиляторов:

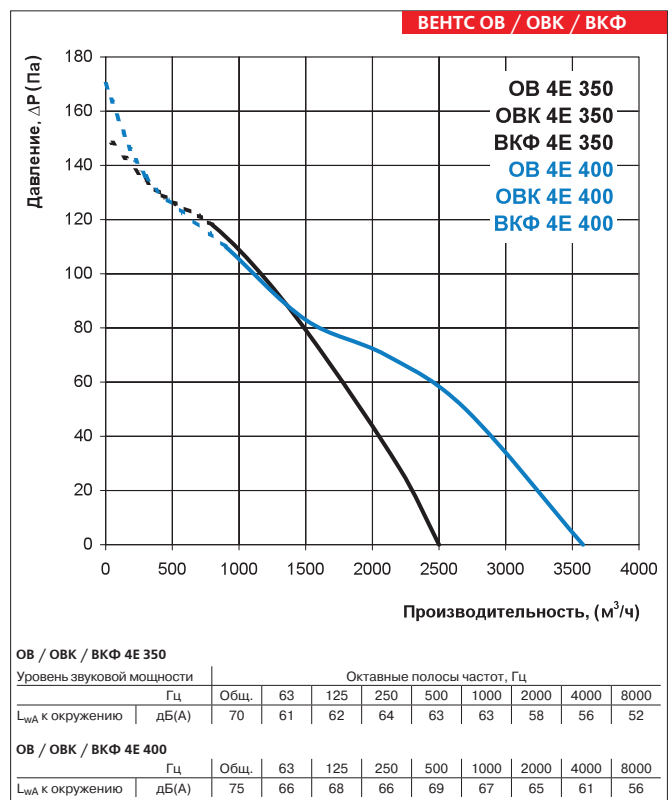
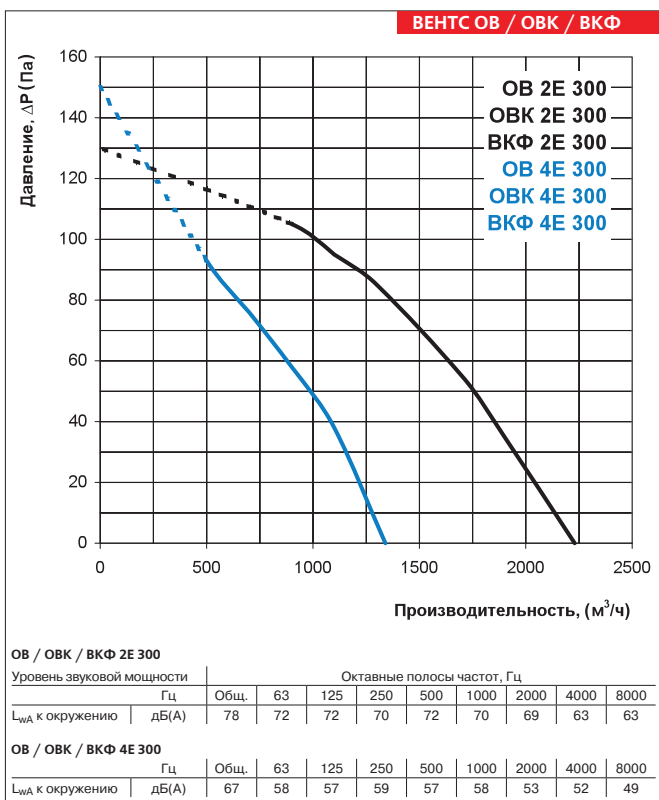
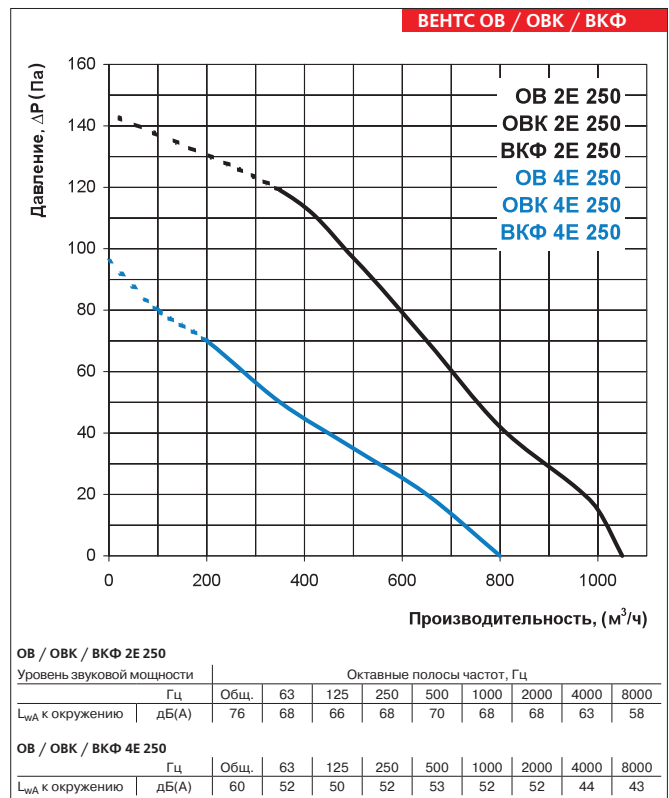
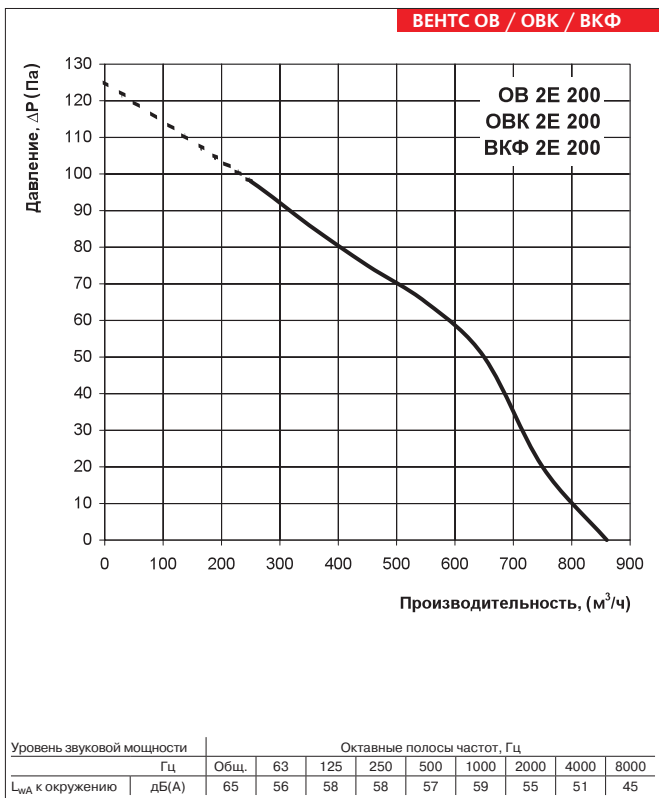
| Тип | Размеры, мм | | | | | Масса, кг |
|-------------------------|-----------------|------------------|------------------|-----------------|-----|-----------|
| | $\varnothing D$ | $\varnothing D1$ | $\varnothing D2$ | $\varnothing d$ | L | |
| ОВК 2Е 200 | 210 | 250 | 280 | 7 | 145 | 2,5 |
| ОВК 2Е 250 / ОВК 2Д 250 | 260 | 295 | 320 | 7 | 155 | 3,4 |
| ОВК 4Е 250 / ОВК 4Д 250 | 260 | 295 | 320 | 7 | 155 | 3,4 |
| ОВК 2Е 300 | 326 | 380 | 397 | 9 | 195 | 4,4 |
| ОВК 2Д 300 | 326 | 380 | 397 | 9 | 155 | 4,4 |
| ОВК 4Е 300 | 326 | 380 | 397 | 9 | 195 | 4,7 |
| ОВК 4Д 300 | 326 | 380 | 397 | 9 | 155 | 4,7 |
| ОВК 4Е 350 / ОВК 4Д 350 | 388 | 442 | 460 | 9 | 200 | 6,3 |
| ОВК 4Е 400 / ОВК 4Д 400 | 417 | 504 | 528 | 9 | 240 | 8,3 |
| ОВК 4Е 450 / ОВК 4Д 450 | 465 | 578 | 607 | 11 | 250 | 9,8 |
| ОВК 4Е 500 / ОВК 4Д 500 | 520 | 590 | 655 | 11 | 260 | 12,2 |
| ОВК 4Е 550 / ОВК 4Д 550 | 570 | 645 | 710 | 11 | 280 | 15,0 |
| ОВК 4Е 630 / ОВК 4Д 630 | 650 | 760 | 800 | 11 | 295 | 20,8 |
| ОВК 6Е 630 | 650 | 760 | 800 | 11 | 295 | 20,8 |



Габаритные размеры вентиляторов:

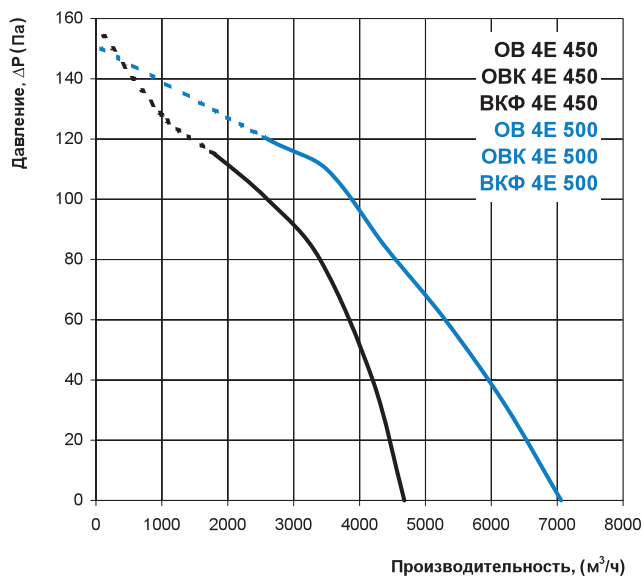
| Тип | Размеры, мм | | | | | | Масса, кг |
|-------------------------|-----------------|------------------|------------------|-----------------|-----|-----|-----------|
| | $\varnothing D$ | $\varnothing D1$ | $\varnothing D2$ | $\varnothing d$ | B | L | |
| ВКФ 2Е 200 | 205 | 235 | 255 | 7 | 290 | 120 | 3,0 |
| ВКФ 2Е 250 / ВКФ 2Д 250 | 260 | 286 | 306 | 7 | 340 | 150 | 3,9 |
| ВКФ 4Е 250 / ВКФ 4Д 250 | 260 | 286 | 306 | 7 | 340 | 150 | 4,0 |
| ВКФ 2Е 300 / ВКФ 2Д 300 | 310 | 356 | 382 | 7 | 410 | 160 | 6,2 / 5,7 |
| ВКФ 4Е 300 / ВКФ 4Д 300 | 310 | 356 | 382 | 7 | 410 | 160 | 6,2 / 5,7 |
| ВКФ 4Е 350 / ВКФ 4Д 350 | 362 | 395 | 421 | 9,5 | 450 | 160 | 7,7 |
| ВКФ 4Е 400 / ВКФ 4Д 400 | 412 | 438 | 465 | 9,5 | 500 | 170 | 8,1 |
| ВКФ 4Е 450 / ВКФ 4Д 450 | 462 | 487 | 515 | 9,5 | 550 | 200 | 9,1 |
| ВКФ 4Е 500 | 515 | 541 | 570 | 9,5 | 600 | 220 | 11,0 |
| ВКФ 4Е 550 | 565 | 605 | 636 | 11,5 | 660 | 230 | 13,9 |
| ВКФ 4Е 630 | 645 | 674 | 715 | 11,5 | 740 | 250 | 16,4 |





ВЕНТС ОВ
ВЕНТС ОВК
ВЕНТС ВКФ
 ВЕНТИЛЯТОР СЕРИИ

ВЕНТС ОВ / ОВК / ВКФ



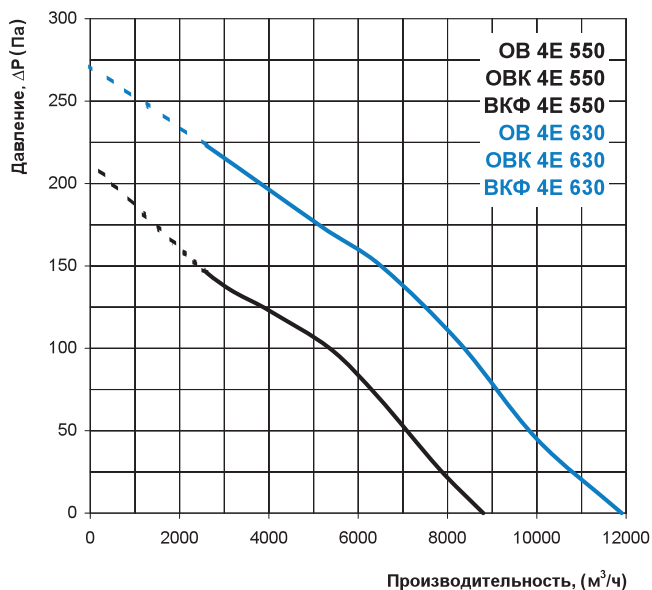
ОВ / ОВК / ВКФ 4E 450

| Уровень звуковой мощности | Гц | Октавные полосы частот, Гц | | | | | | | | |
|---------------------------|-------|----------------------------|----|-----|-----|-----|------|------|------|------|
| | | Общ. | 63 | 125 | 250 | 500 | 1000 | 2000 | 4000 | 8000 |
| L_{WA} к окружению | дБ(А) | 77 | 69 | 70 | 73 | 73 | 71 | 67 | 67 | 61 |

ОВ / ОВК / ВКФ 4E 500

| Уровень звуковой мощности | Гц | Октавные полосы частот, Гц | | | | | | | | |
|---------------------------|-------|----------------------------|----|-----|-----|-----|------|------|------|------|
| | | Общ. | 63 | 125 | 250 | 500 | 1000 | 2000 | 4000 | 8000 |
| L_{WA} к окружению | дБ(А) | 80 | 71 | 73 | 72 | 74 | 73 | 70 | 67 | 63 |

ВЕНТС ОВ / ОВК / ВКФ



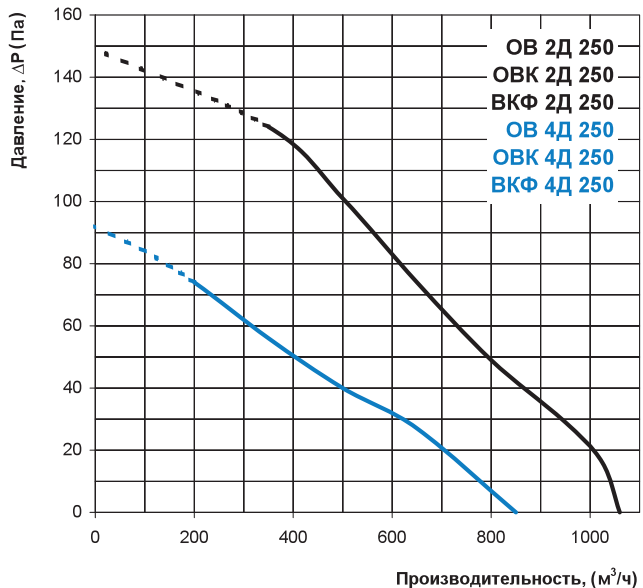
ОВ / ОВК / ВКФ 4E 550

| Уровень звуковой мощности | Гц | Октавные полосы частот, Гц | | | | | | | | |
|---------------------------|-------|----------------------------|----|-----|-----|-----|------|------|------|------|
| | | Общ. | 63 | 125 | 250 | 500 | 1000 | 2000 | 4000 | 8000 |
| L_{WA} к окружению | дБ(А) | 83 | 73 | 75 | 73 | 75 | 74 | 72 | 66 | 63 |

ОВ / ОВК / ВКФ 4E 630

| Уровень звуковой мощности | Гц | Октавные полосы частот, Гц | | | | | | | | |
|---------------------------|-------|----------------------------|----|-----|-----|-----|------|------|------|------|
| | | Общ. | 63 | 125 | 250 | 500 | 1000 | 2000 | 4000 | 8000 |
| L_{WA} к окружению | дБ(А) | 77 | 71 | 73 | 72 | 73 | 71 | 70 | 63 | 59 |

ВЕНТС ОВ / ОВК / ВКФ



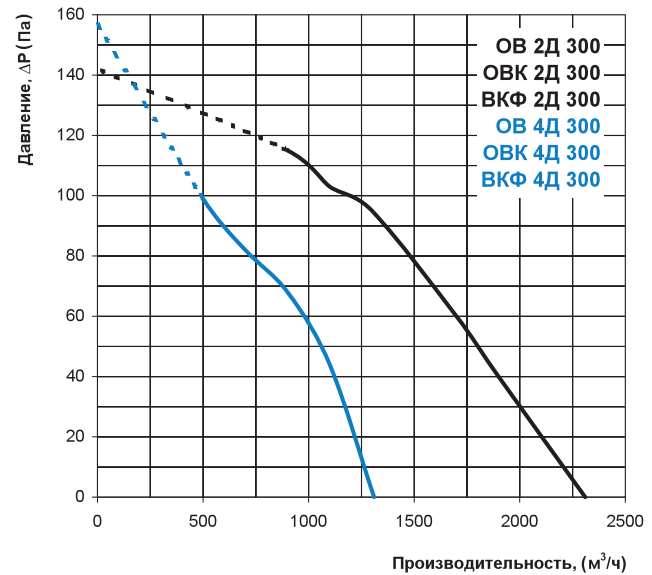
ОВ / ОВК / ВКФ 2D 250

| Уровень звуковой мощности | Гц | Октавные полосы частот, Гц | | | | | | | | |
|---------------------------|-------|----------------------------|----|-----|-----|-----|------|------|------|------|
| | | Общ. | 63 | 125 | 250 | 500 | 1000 | 2000 | 4000 | 8000 |
| L_{WA} к окружению | дБ(А) | 77 | 67 | 68 | 70 | 69 | 68 | 66 | 60 | 57 |

ОВ / ОВК / ВКФ 4D 250

| Уровень звуковой мощности | Гц | Октавные полосы частот, Гц | | | | | | | | |
|---------------------------|-------|----------------------------|----|-----|-----|-----|------|------|------|------|
| | | Общ. | 63 | 125 | 250 | 500 | 1000 | 2000 | 4000 | 8000 |
| L_{WA} к окружению | дБ(А) | 60 | 49 | 50 | 53 | 54 | 53 | 52 | 45 | 42 |

ВЕНТС ОВ / ОВК / ВКФ

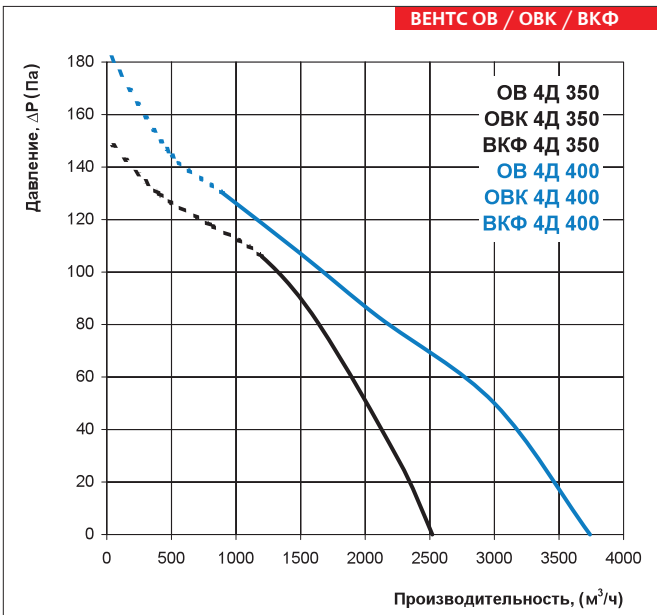


ОВ / ОВК / ВКФ 2D 300

| Уровень звуковой мощности | Гц | Октавные полосы частот, Гц | | | | | | | | |
|---------------------------|-------|----------------------------|----|-----|-----|-----|------|------|------|------|
| | | Общ. | 63 | 125 | 250 | 500 | 1000 | 2000 | 4000 | 8000 |
| L_{WA} к окружению | дБ(А) | 80 | 72 | 71 | 71 | 74 | 70 | 69 | 65 | 63 |

ОВ / ОВК / ВКФ 4D 300

| Уровень звуковой мощности | Гц | Октавные полосы частот, Гц | | | | | | | | |
|---------------------------|-------|----------------------------|----|-----|-----|-----|------|------|------|------|
| | | Общ. | 63 | 125 | 250 | 500 | 1000 | 2000 | 4000 | 8000 |
| L_{WA} к окружению | дБ(А) | 63 | 58 | 55 | 58 | 56 | 58 | 57 | 52 | 48 |

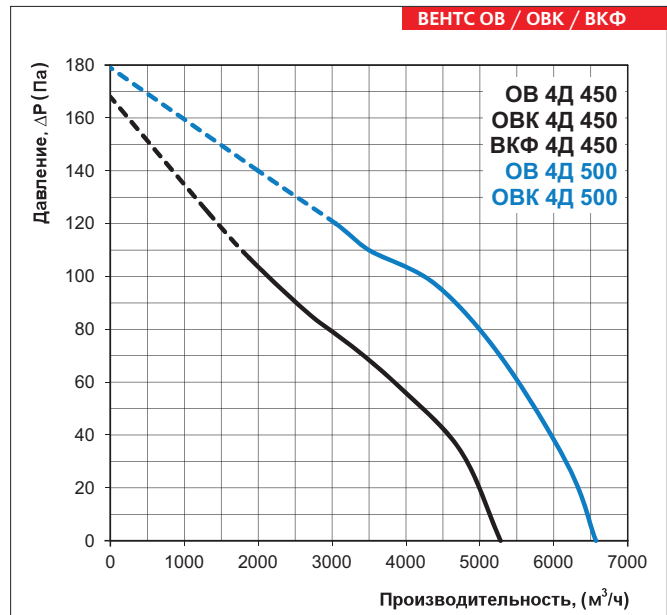


ОВ / ОВК / ВКФ 4Д 350

| Уровень звуковой мощности | | Октавные полосы частот, Гц | | | | | | | | | |
|---------------------------|-------|----------------------------|------|----|-----|-----|-----|------|------|------|------|
| | | Гц | Общ. | 63 | 125 | 250 | 500 | 1000 | 2000 | 4000 | 8000 |
| L_{WA} к окружению | дБ(А) | 72 | 62 | 63 | 61 | 64 | 64 | 61 | 61 | 56 | 54 |

ОВ / ОВК / ВКФ 4Д 400

| Уровень звуковой мощности | | Октавные полосы частот, Гц | | | | | | | | | |
|---------------------------|-------|----------------------------|------|----|-----|-----|-----|------|------|------|------|
| | | Гц | Общ. | 63 | 125 | 250 | 500 | 1000 | 2000 | 4000 | 8000 |
| L_{WA} к окружению | дБ(А) | 75 | 65 | 66 | 69 | 66 | 67 | 64 | 60 | 55 | |

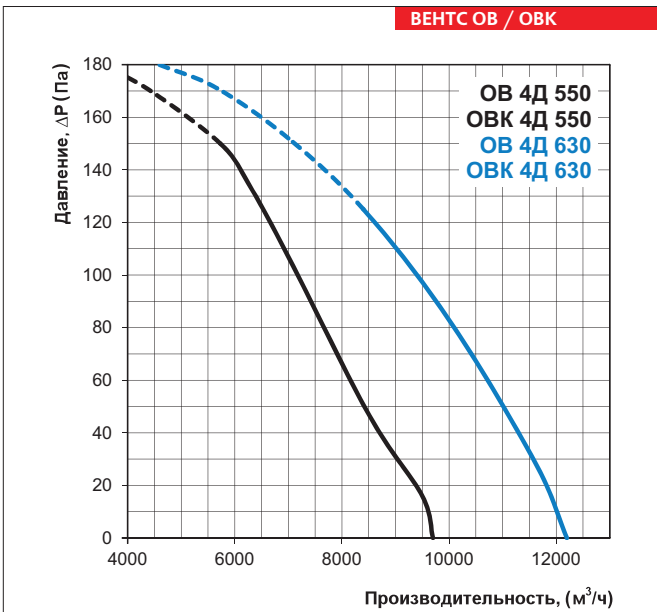


ОВ / ОВК / ВКФ 4Д 450

| Уровень звуковой мощности | | Октавные полосы частот, Гц | | | | | | | | | |
|---------------------------|-------|----------------------------|------|----|-----|-----|-----|------|------|------|------|
| | | Гц | Общ. | 63 | 125 | 250 | 500 | 1000 | 2000 | 4000 | 8000 |
| L_{WA} к окружению | дБ(А) | 76 | 65 | 68 | 69 | 69 | 70 | 64 | 60 | 57 | |

ОВ / ОВК 4Д 500

| Уровень звуковой мощности | | Октавные полосы частот, Гц | | | | | | | | | |
|---------------------------|-------|----------------------------|------|----|-----|-----|-----|------|------|------|------|
| | | Гц | Общ. | 63 | 125 | 250 | 500 | 1000 | 2000 | 4000 | 8000 |
| L_{WA} к окружению | дБ(А) | 82 | 73 | 71 | 75 | 78 | 76 | 71 | 65 | 61 | |

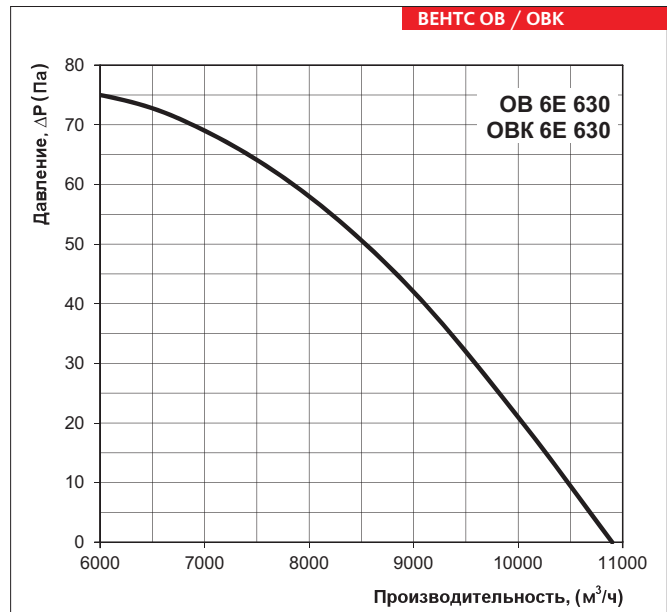


ОВ / ОВК 4Д 550

| Уровень звуковой мощности | | Октавные полосы частот, Гц | | | | | | | | | |
|---------------------------|-------|----------------------------|------|----|-----|-----|-----|------|------|------|------|
| | | Гц | Общ. | 63 | 125 | 250 | 500 | 1000 | 2000 | 4000 | 8000 |
| L_{WA} к окружению | дБ(А) | 84 | 75 | 79 | 72 | 76 | 71 | 77 | 69 | 68 | |

ОВ / ОВК 4Д 630

| Уровень звуковой мощности | | Октавные полосы частот, Гц | | | | | | | | | |
|---------------------------|-------|----------------------------|------|----|-----|-----|-----|------|------|------|------|
| | | Гц | Общ. | 63 | 125 | 250 | 500 | 1000 | 2000 | 4000 | 8000 |
| L_{WA} к окружению | дБ(А) | 78 | 75 | 69 | 70 | 74 | 74 | 69 | 65 | 64 | |



ОВ / ОВК 6Е 630

| Уровень звуковой мощности | | Октавные полосы частот, Гц | | | | | | | | | |
|---------------------------|-------|----------------------------|------|----|-----|-----|-----|------|------|------|------|
| | | Гц | Общ. | 63 | 125 | 250 | 500 | 1000 | 2000 | 4000 | 8000 |
| L_{WA} к окружению | дБ(А) | 75 | 51 | 56 | 61 | 65 | 67 | 66 | 60 | 54 | |

ВЕНТС ОВ
ВЕНТС ОВК
ВЕНТС ВКФ

ВЕНТИЛЯТОР СЕРИИ