

Серия
ВЕНТС ВКП мини



Компактные центробежные вентиляторы в стальном корпусе производительностью до **176 м³/ч** с функцией поддержки постоянного расхода воздуха при переменном давлении в системе

■ **Применение**

Приточные и вытяжные системы вентиляции небольших помещений различного назначения при ограниченном пространстве для монтажа. Предназначены для соединения с круглыми воздуховодами диаметром 80 и 100 мм. Различные варианты исполнения корпусов с количеством всасывающих патрубков от 1 до 6 позволяют использовать один вентилятор для вытяжки загрязненного воздуха

из нескольких помещений одновременно, что значительно упрощает монтаж вентиляционной системы.

■ **Конструкция**

Корпус вентилятора изготовлен из стали с полимерным покрытием. Высота корпуса составляет всего 94 мм для модели ВКП 80 мини и 112 мм для модели ВКП 100 мини, что позволяет монтировать вентилятор в помещениях с ограниченным свободным пространством.

Откидывающаяся крышка и свободный доступ к двигателю облегчает установку и дают возможность обслуживать вентилятор и воздуховоды без демонтажа.

■ **Двигатель**

Однофазный трехскоростный двигатель с внешним ротором и центробежным рабочим колесом из оцинкованной стали. Рабочее колесо имеет вперед загнутые лопатки и обеспечивает высокое давление в канале. Специальная «SMART» турбина (двигатель и рабочее колесо) позволяет поддерживать постоянный расход воздуха в помещении, регулируя скорость вращения колеса в зависимости от сопротивления в вентиляционном канале.

Двигатель имеет встроенную тепловую защиту с автоматическим перезапуском. Применение в двигателе подшипников качения обеспечивает большой срок эксплуатации (40 000 часов). Для достижения точных характеристик, низкого уровня шума и безопасной работы вентилятора каждая

турбина при сборке проходит динамическую балансировку. Двигатель в вентиляторе имеет класс защиты IP 44.

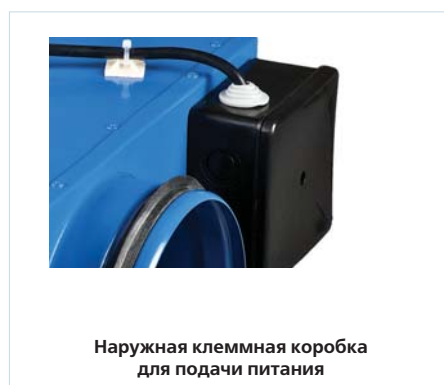
■ **Регулировка скорости**

Скорость вращения вентилятора изменяется автоматически, в зависимости от сопротивления вентиляционной системы, обеспечивая постоянный расход воздуха. При дополнительной установке трехпозиционного переключателя возможно ручное управление тремя скоростями вращения двигателя.

При необходимости плавной или ступенчатой регулировки скорости, можно применять симисторный или автотрансформаторный регулятор, подключив его к клемме максимальной скорости двигателя. К одному регулирующему устройству могут подключаться одновременно по несколько вентиляторов, при условии что общая мощность и рабочий ток не будут превышать номинальные параметры регулятора.

■ **Монтаж**

Допускается монтаж под любым углом относительно оси вентилятора. Присоединение к стене осуществляется с помощью крепежного кронштейна, который входит в комплект поставки. Подача питания на вентилятор осуществляется через наружную клеммную коробку. Электрическое подключение и установка должны выполняться согласно инструкции и электрической схеме, указанной на клеммной коробке.



Условное обозначение:

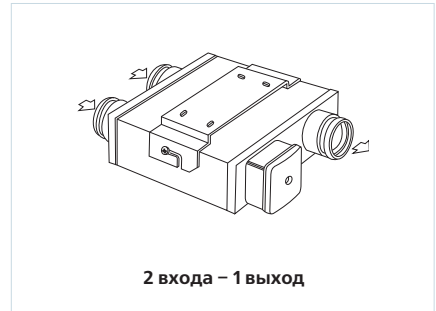
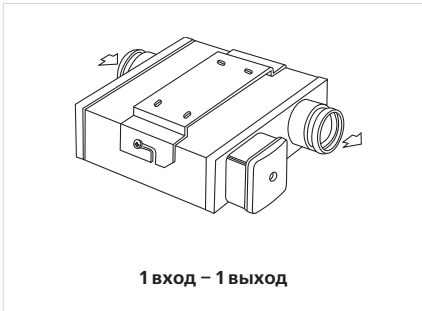
Серия	Диаметр фланца	Количество фланцев	Тип
ВЕНТС ВКП	80; 100	1 / 2 / 4 / 6	мини

Принадлежности



стр. 294 стр. 296 стр. 305 стр. 320 стр. 322 стр. 323

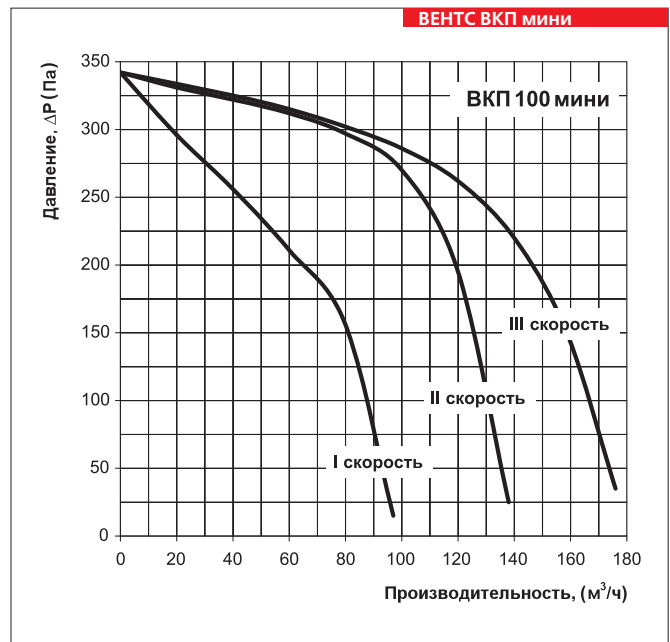
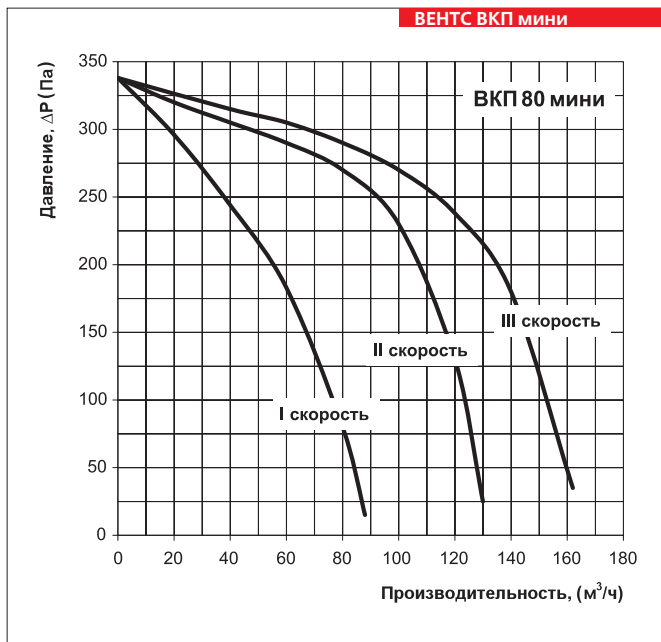
Модификации вентилятора ВКП мини



ВЕНТС
ВКП мини
ВЕНТИЛЯТОР СЕРИИ

Технические характеристики:

	ВКП 80 мини			ВКП 100 мини		
	1	2	3	1	2	3
Скорость	1	2	3	1	2	3
Напряжение, В / 50 Гц	230	230	230	230	230	230
Потребляемая мощность, Вт	20	26	45	20	26	45
Ток, А	0,32	0,34	0,4	0,32	0,34	0,4
Максимальный расход воздуха, м ³ /ч	88	130	162	97	138	176
Частота вращения, мин ⁻¹	1400	1800	2600	1400	1800	2600
Уровень звукового давления на расст. 3 м, dB(A)	32	35	43	33	36	44
Макс. темп. перемещаемого воздуха, °С	50	50	50	50	50	50
Защита	IP X4	IP X4	IP X4	IP X4	IP X4	IP X4



ВЕНТИЛЯТОРЫ ДЛЯ КРУГЛЫХ КАНАЛОВ

Габаритные размеры вентиляторов:

Тип	Размеры, мм								Масса, кг	Рисунок №
	∅D	∅D1	B	H	H1	L	L1	L2		
ВКП 80 мини	79	79	260	90	-	352	-	253	3,2	3
ВКП 100 мини	99	99	260	110	-	352	-	253	3,2	3
ВКП 80 P мини	79	-	260	90	126	-	302	253	3,1	1
ВКП 100 P мини	99	-	260	110	146	-	302	253	3,1	1
ВКП 80/80*2 мини	79	79	260	90	-	352	-	253	3,1	5
ВКП 100/100*2 мини	99	99	260	110	-	352	-	253	3,1	5
ВКП 80/80*4 мини	79	79	260	90	150	-	302	253	3,4	2
ВКП 100/100*4 мини	99	99	260	110	170	-	302	253	3,4	2
ВКП 100/80*2 мини	99	79	260	110	-	352	-	253	3,1	5
ВКП 100/80*4 мини	99	79	260	110	170	-	302	253	3,1	2
ВКП 80/80*5 мини	79	79	260	90	150	352	-	253	3,5	4
ВКП 80/80*6 мини	79	79	260	90	150	352	-	253	3,6	6
ВКП 100/80*6 мини	99	79	260	110	150	352	-	253	3,6	6
ВКП 100/80*5 мини	99	79	260	110	170	352	-	253	3,7	4
ВКП 100/100*5 мини	99	99	260	110	170	352	-	253	3,5	4
ВКП 100/100*6 мини	99	99	260	110	170	352	-	253	3,5	6

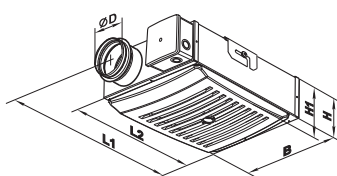


рис.1

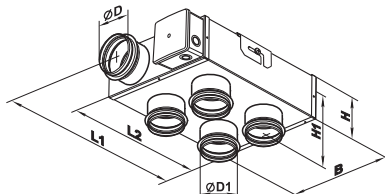


рис.2

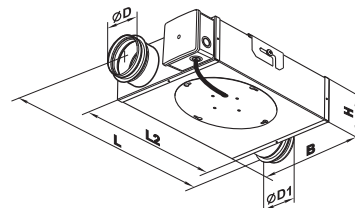


рис.3

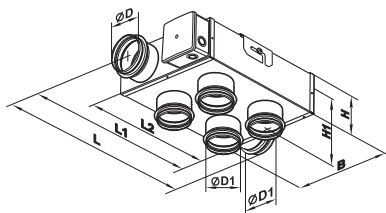


рис.4

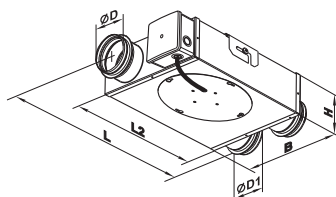


рис.5

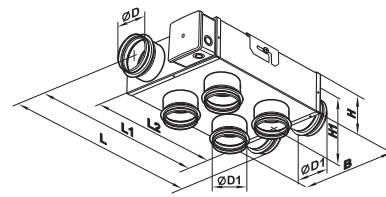


рис.6

■ Варианты применения вентиляторов ВКП мини

▶ 1 вход – 1 выход



▶ 2 входа – 1 выход



▶ 4 входа – 1 выход

